

AR-1000M

ALL TERRAIN CRANE

■主要諸元

●クレーン

クレーン容量	11.7mブーム	100,000kg×2.8m(17本掛)
	20.0mブーム	45,000kg×5.5m(7本掛)
	28.3mブーム	30,000kg×5.0m(5本掛)
	36.7mブーム	17,000kg×9.0m(4本掛)
	45.0mブーム	11,500kg×11.0m(4本掛)
	9.0mジブ	6,500kg×78°(1本掛)
	14.0mジブ	3,500kg×73°(1本掛)
	19.0mジブ	2,500kg×79°(1本掛)
最大地上揚程	ブーム	45.5m
	ジブ	64.0m
最大作業半径	ブーム	42.0m
	ジブ	47.0m
ブーム長さ	11.7m~45.0m	
ブーム伸縮長さ	33.3m	
ブーム伸ばし速度	33.3m/85s	
ジブ長さ	9.0m~19.0m	
主巻ロープ巻上げ速度	高速:106m/min、低速:53m/min(4層)	
補巻ロープ巻上げ速度	高速:106m/min、低速:53m/min(4層)	
主巻フック巻上げ速度	高速:6.2m/min、低速:2.9m/min(17本掛)	
補巻フック巻上げ速度	高速:106m/min、低速:53m/min(1本掛)	
ブーム起伏角度	-2°~82°	
ブーム上げ速度	-2°~82°/45s	
旋回角度	360°連続	
旋回速度	2.0rpm	
ワイヤロープ	主巻	径20mm×長さ245m 非自転性ワイヤロープ
	補巻	径20mm×長さ140m 非自転性ワイヤロープ
フック	100t吊(17本掛)、45t吊(7本掛)、6.5t吊(1本掛)	
ブーム形式	箱型5段油圧伸縮式、伸縮2方式切換式 伸縮方式I...2・3段目同時、4・5段目同時 伸縮方式II...2~5段目同時	
ブーム伸縮装置	複動油圧シリンダ直押し式 3本、ワイヤロープ式伸縮装置 1基 圧力補償付流量調整弁付	
ジブ形式	ブーム横折曲格納式、3段油圧同時伸縮式 オフセット 5°~45°油圧無段階傾斜式	
シングルトップ	先端ブーム取付横折曲格納式	
巻上装置	油圧モータ駆動遊星歯車減速式、自動ブレーキ シングルウインチ2基、圧力補償付流量調整弁付	
ブーム起伏装置	複動油圧シリンダ直押し式 1本、圧力補償付流量調整弁付	
旋回装置	油圧モータ駆動遊星歯車減速式、スイングベアリング式 手動スイッチ式ブレーキ、旋回フリー・ロック切換式	
アウトリガ	全油圧式 H型、スライドジャッキ各個操作装置付 最大張出幅 7.2m、中間張出幅 6.36m、4.9m、3.6m スライド格納式フロート	
作業時最大路面荷重	80t	
動力取出方式	上部専用エンジン 名称 日産 NE6T 形式 水冷4サイクル 直列6気筒 直接噴射式ディーゼルエンジン 総排気量 7,412cc 最高出力 180PS/2,200rpm 最大トルク 69.0kg・m/1,500rpm	
油圧ポンプ	高压可変ピストンポンプ2連+高压ギヤポンプ2連	
安全装置	過負荷防止装置(AML)、マルチディスプレイ 作業範囲制限機能付、アウトリガ張出幅自動検出装置(個別検出式)、ウエイト組合せ自動検出装置、旋回範囲制御装置、旋回自動停止機能付、ブーム起伏緩停止機能付、巻上防止装置、水準器、玉掛けロープはずれ止め、乱巻防止装置、ウインチドラムロック装置、油圧安全弁、伸縮シリンダ油圧ロック装置、起伏シリンダ油圧ロック装置、ジャッキシリンダ油圧ロック装置	

付属装置	カウンタウエイト脱着装置、ジブ張出装置、フック移動量表示装置、旋回体脱着装置、AML外部表示灯、角度計、オイルクーラ、クレーンキャブエアコン、FM付ラジオ、ホット&クールボックス、ランチテーブル
オプション	旋回音声警報装置、ドラム視認モニター

●キャリヤ

メーカー名	FAUN GmbH		
キャリヤ型式	RTF 100-4		
エンジン	型式	OM402LA(ベンツ製)、水冷4サイクルV型8気筒直接噴射式 インタークーラ付ターボ ディーゼルエンジン	
	総排気量	12,763cc	
	最高出力	381PS/2,100rpm	
	最大トルク	173kg・m/1,000~1,500rpm	
変速機形式	パワーシフト式、前進6段、後退1段、副変速機付		
クラッチ形式	トルコンバータ付、自動ロックアップ機構付		
駆動方式	8×4、8×8...オフロード(デフロック機構付)		
車軸形式(全軸)	全浮動式		
懸架方式(全軸)	ハイドロニューマチックサスペンション サスペンションストローク +150mm、-120mm		
ステアリング	形式	左ハンドル、全油圧式パワーステアリング 2系統式、非常用パワーステアリング	
	モード	ノーマル(前4輪)、クラブ(8輪) クラブ(8輪)、リヤステ(後4輪)	
ブレーキ	主ブレーキ	空気式全輪制動、2系統式	
	駐車ブレーキ	2・3・4輪(6輪)制動 スプリング式	
	非常ブレーキ	駐車ブレーキと兼用	
	補助ブレーキ	電気式リターダ	
バツテリ	12V-170Ah×2個(24V)		
燃料タンク容量	400ℓ		
乗車定員	2人		
タイヤ	16.00R25(全輪)		
ホイール	11.00-25(全輪)		
付属装置	カーエアコン、FM付ラジオ、マッドガード、集中給油装置		
オプション	仮眠用ベッド		

●走行時寸法・重量(台車のみ)

全長	10,635mm	
全幅	2,780mm	
全高	2,765mm	
軸距	1,990mm + 2,305mm + 1,700mm = 5,995mm	
輪距	2,315mm	
車両総重量	全重量	28,100kg(人員2名)
	前軸重	16,100kg
	後軸重	12,000kg

●走行性能

最高速度	70km/h
登坂能力(tanθ)	0.52
最小回転半径	4輪ステアリング 11.3m、8輪ステアリング 7.0m

■ 定格総荷重表

ブーム

作業半径(m)	A 性能										B 性能										C 性能									
	ブーム長さ	11.7m	20.0m	28.3m	36.7m	45.0m	作業半径(m)	ブーム長さ	11.7m	20.0m	28.3m	36.7m	45.0m	作業半径(m)	ブーム長さ	11.7m	20.0m	28.3m	36.7m	45.0m										
2.8	100.0	45.0	17.0				2.8	90.0	45.0	17.0				2.8	73.0	45.0	17.0													
3.0	93.0	45.0	17.0				3.0	85.0	45.0	17.0				3.0	70.2	45.0	17.0													
3.5	80.0	45.0	17.0	30.0	17.0		3.5	73.2	45.0	17.0	30.0	17.0		3.5	63.7	45.0	17.0	30.0	17.0											
4.0	70.0	45.0	17.0	30.0	17.0		4.0	64.0	45.0	17.0	30.0	17.0		4.0	58.1	45.0	17.0	30.0	17.0											
4.5	61.6	45.0	17.0	30.0	17.0	17.0	17.0	56.8	45.0	17.0	30.0	17.0	17.0	4.5	53.3	45.0	17.0	30.0	17.0	17.0										
5.0	55.2	45.0	17.0	30.0	17.0	17.0	17.0	50.8	45.0	17.0	30.0	17.0	17.0	5.0	49.0	45.0	17.0	30.0	17.0	17.0										
5.5	49.3	45.0	17.0	28.5	17.0	17.0	17.0	45.5	45.0	17.0	28.5	17.0	17.0	5.5	45.3	45.0	17.0	28.5	17.0	17.0										
6.0	45.1	43.8	17.0	26.9	17.0	17.0	17.0	41.7	42.0	17.0	26.9	17.0	17.0	6.0	42.0	42.4	17.0	26.9	17.0	17.0										
6.5	41.0	40.7	17.0	25.5	17.0	17.0	17.0	38.0	38.2	17.0	25.5	17.0	17.0	6.5	39.1	39.4	17.0	25.5	17.0	17.0										
7.0	37.8	38.0	17.0	24.0	17.0	17.0	16.6	34.9	35.2	17.0	24.0	17.0	16.6	7.0	36.5	36.8	17.0	24.0	17.0	16.6										
8.0	32.2	32.5	17.0	21.3	17.0	17.0	15.3	29.5	29.8	17.0	21.3	17.0	15.3	8.0	32.2	32.5	17.0	21.3	17.0	15.3										
9.0	27.8	28.1	17.0	19.1	17.0	17.0	14.2	24.6	25.0	17.0	19.1	17.0	14.2	9.0	27.8	28.1	17.0	19.1	17.0	14.2										
10.0		24.5	17.0	17.2	17.0	15.4	13.2	20.5	17.0	17.2	17.0	15.4	13.2	10.0		23.3	17.0	17.2	17.0	15.4										
11.0		21.5	17.0	15.5	16.2	14.1	12.2	17.2	17.0	15.5	16.2	14.1	12.2	11.0		19.5	17.0	15.5	16.2	14.1										
12.0		18.4	17.0	14.2	15.4	13.1	11.4	14.6	15.8	14.2	15.4	13.1	11.4	12.0		16.5	17.0	14.2	15.4	13.1										
14.0		13.9	15.1	12.0	13.6	11.2	10.0	10.8	12.0	10.8	12.5	11.2	10.0	14.0		12.3	13.5	12.0	13.6	11.2										
16.0		10.8	11.9	10.2	12.1	9.6	8.9	8.1	9.3	8.2	9.8	9.5	8.9	16.0		9.3	10.5	9.4	11.0	9.6										
18.0				8.6	10.1	8.2	8.0			6.2	7.8	7.5	8.0	18.0				7.3	8.8	8.2										
20.0				6.8	8.3	7.1	7.3			4.5	6.3	5.9	6.5	20.0				5.5	7.2	6.8										
22.0				5.2	6.9	6.2	6.5			3.2	5.1	4.6	5.3	22.0				4.0	5.9	5.5										
24.0				4.0	5.8	5.4	5.8			2.1	4.0	3.6	4.3	24.0				2.9	4.8	4.3										
26.0				3.0	4.8	4.3	5.0			1.3	3.1	2.7	3.3	26.0				2.0	3.7	3.3										
28.0						3.4	4.1					1.9	2.5	28.0						2.5										
30.0						2.7	3.4					1.3	1.9	30.0						1.8										
32.0						2.1	2.8					0.8	1.3	32.0						1.3										
34.0						1.6	2.2						0.9	34.0						0.8										
36.0														36.0																
38.0														38.0																
40.0																														
42.0																														
$\theta(^{\circ})$	0~82	0~82	0~82	0~82	0~82	0~82	0~82	0~82	0~82	0~82	18~82	0~82	33~82	$\theta(^{\circ})$	0~82	0~82	0~82	0~82	0~82	0~82										
各ブーム段の伸長状態(%)										各ブーム段の伸長状態(%)										各ブーム段の伸長状態(%)										
伸縮方式	I、II	I	II	I	II	I	II	I、II	伸縮方式	I、II	I	II	I	II	I	II	I、II	伸縮方式	I、II	I	II									
2段目ブーム	0	50	25	100	50	100	75	100	2段目ブーム	0	50	25	100	50	100	75	100	2段目ブーム	0	50	25									
3段目ブーム	0	50	25	100	50	100	75	100	3段目ブーム	0	50	25	100	50	100	75	100	3段目ブーム	0	50	25									
4段目ブーム	0	0	25	0	50	50	75	100	4段目ブーム	0	0	25	0	50	50	75	100	4段目ブーム	0	0	25									
5段目ブーム	0	0	25	0	50	50	75	100	5段目ブーム	0	0	25	0	50	50	75	100	5段目ブーム	0	0	25									

単位(t) θ :ブーム角度の範囲(無負荷時)



A 性能										B 性能																											
ジブ長さ		9.0m			14.0m			19.0m				ジブ長さ		9.0m			14.0m			19.0m																	
オフセット		5°	25°	45°	5°	25°	45°	5°	25°	45°	オフセット		5°	25°	45°	5°	25°	45°	5°	25°	45°																
ブーム角度 (°)	作業半径 (m)	定格半径 (m)	作業半径 (m)	定格半径 (m)	作業半径 (m)	定格半径 (m)	作業半径 (m)	定格半径 (m)	作業半径 (m)	定格半径 (m)	ブーム角度 (°)	作業半径 (m)	定格半径 (m)	作業半径 (m)	定格半径 (m)	作業半径 (m)	定格半径 (m)	作業半径 (m)	定格半径 (m)	作業半径 (m)	定格半径 (m)																
82	7.6	6.5	10.1	4.2	11.9	3.0	8.7	3.5	13.0	2.4	16.0	1.5	10.1	2.5	15.7	1.1	20.1	0.7	82	7.6	6.5	10.1	4.2	11.9	3.0	8.7	3.5	13.0	2.4	16.0	1.5	10.1	2.5	15.7	1.1	20.1	0.7
80	9.8	6.5	12.1	4.2	13.8	3.0	11.0	3.5	15.1	2.4	18.0	1.5	12.7	2.5	18.0	1.1	22.1	0.7	80	9.8	6.5	12.1	4.2	13.8	3.0	11.0	3.5	15.1	2.4	18.0	1.5	12.7	2.5	18.0	1.1	22.1	0.7
79	10.8	6.5	13.1	4.2	14.8	3.0	12.2	3.5	16.2	2.4	19.0	1.5	13.9	2.5	19.1	1.1	23.2	0.7	79	10.8	6.5	13.1	4.2	14.8	3.0	12.2	3.5	16.2	2.4	19.0	1.5	13.9	2.5	19.1	1.1	23.2	0.7
78	11.9	6.5	14.1	4.2	15.7	3.0	13.3	3.5	17.2	2.4	19.9	1.5	15.1	2.45	20.3	1.1	24.2	0.7	78	11.9	6.5	14.1	4.2	15.7	3.0	13.3	3.5	17.2	2.4	19.9	1.5	15.1	2.45	20.3	1.1	24.2	0.7
75	14.8	5.7	17.0	4.0	18.5	2.95	16.6	3.5	20.3	2.25	22.8	1.5	18.5	2.1	23.5	1.0	27.1	0.68	75	14.8	5.7	17.0	4.0	18.5	2.95	16.6	3.5	20.3	2.25	22.8	1.5	18.5	2.1	23.5	1.0	27.1	0.68
73	16.7	5.2	18.8	3.85	20.3	2.9	18.8	3.5	22.3	2.15	24.7	1.5	20.7	1.9	25.6	0.97	29.1	0.67	73	16.7	5.2	18.8	3.85	20.3	2.9	18.8	3.5	22.3	2.15	24.7	1.5	20.7	1.9	25.6	0.97	29.1	0.67
70	19.4	4.35	21.5	3.55	22.9	2.8	22.0	3.3	25.2	2.0	27.4	1.5	24.1	1.7	28.7	0.91	31.9	0.66	70	19.4	4.35	21.5	3.55	22.9	2.8	22.0	3.3	25.2	2.0	27.4	1.5	24.1	1.7	28.7	0.91	31.9	0.66
68	21.2	3.85	23.2	3.2	24.5	2.75	23.9	3.0	27.0	1.9	29.1	1.47	26.2	1.55	30.7	0.88	33.7	0.65	68	21.2	3.85	23.2	3.2	24.5	2.75	23.9	3.0	27.0	1.9	29.1	1.47	26.2	1.55	30.7	0.88	33.7	0.65
65	23.8	3.3	25.7	2.75	26.9	2.5	26.7	2.5	29.8	1.8	31.6	1.42	29.3	1.4	33.6	0.84	36.3	0.64	65	23.8	3.3	25.7	2.75	26.9	2.5	26.7	2.5	29.8	1.8	31.6	1.42	29.3	1.4	33.6	0.84	36.3	0.64
63	25.4	2.95	27.3	2.5	28.5	2.3	28.5	2.25	31.5	1.75	33.3	1.4	31.3	1.3	35.5	0.81	37.9	0.63	63	25.4	2.95	27.3	2.5	28.5	2.3	28.5	2.25	31.5	1.75	33.3	1.4	31.3	1.3	35.5	0.81	37.9	0.63
60	27.9	2.55	29.7	2.2	30.7	2.05	31.2	1.95	34.1	1.6	35.6	1.35	34.3	1.2	38.2	0.78	40.3	0.62	60	27.9	2.55	29.7	2.2	30.7	2.05	31.2	1.95	34.1	1.6	35.6	1.35	34.3	1.2	38.2	0.78	40.3	0.62
58	29.4	2.3	31.2	2.0	32.1	1.85	32.9	1.75	35.6	1.45	37.1	1.34	36.2	1.15	39.9	0.76	41.8	0.62	58	29.4	2.3	31.2	2.0	32.1	1.85	32.9	1.75	35.6	1.45	37.1	1.34	36.2	1.15	39.9	0.76	41.8	0.62
55	31.7	1.85	33.3	1.7	34.2	1.65	35.3	1.5	37.9	1.25	39.1	1.2	39.0	1.05	42.4	0.73	44.0	0.62																			
53	33.1	1.6	34.7	1.5	35.4	1.45	36.9	1.35	39.4	1.15	40.5	1.1	40.7	1.0	44.0	0.72	45.2	0.62																			
50	35.2	1.2	36.6	1.1	37.2	1.05	39.2	1.05	41.5	0.95	42.3	0.85	43.2	0.9	45.9	0.7	47.0	0.62																			
48	36.5	0.9	37.8	0.8	38.4	0.75	40.5	0.75	42.7	0.65			44.7	0.7	46.8	0.55																					
45	38.3	0.5																																			
θ (°)	44~82	47~82	47~82	47~82	47~82	47~82	49~82	47~82	47~82	49~82			θ (°)	57~82	57~82	57~82	57~82	57~82	57~82	57~82	57~82	57~82	57~82	57~82	57~82	57~82	57~82	57~82	57~82	57~82	57~82	57~82	57~82				

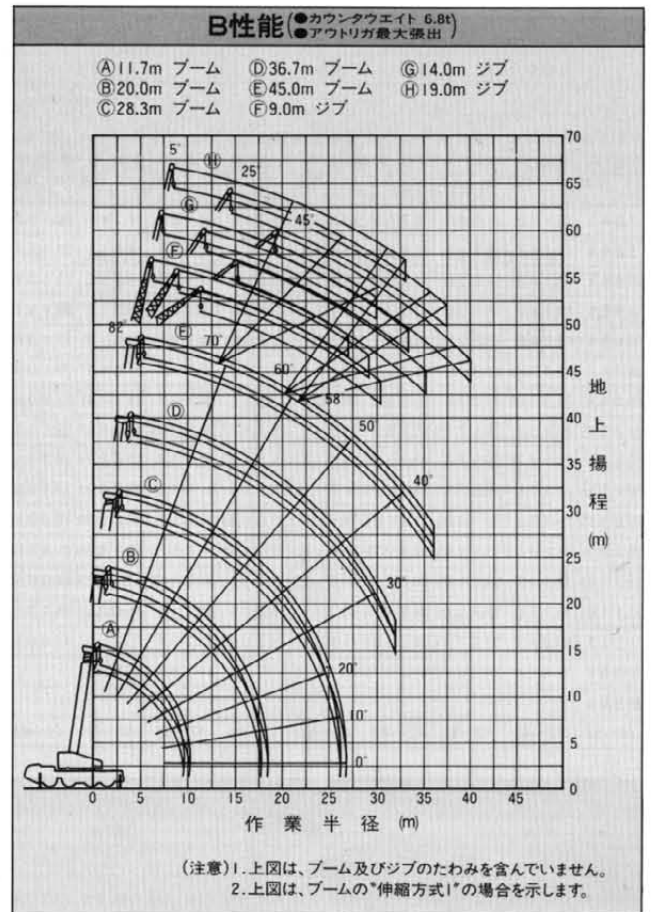
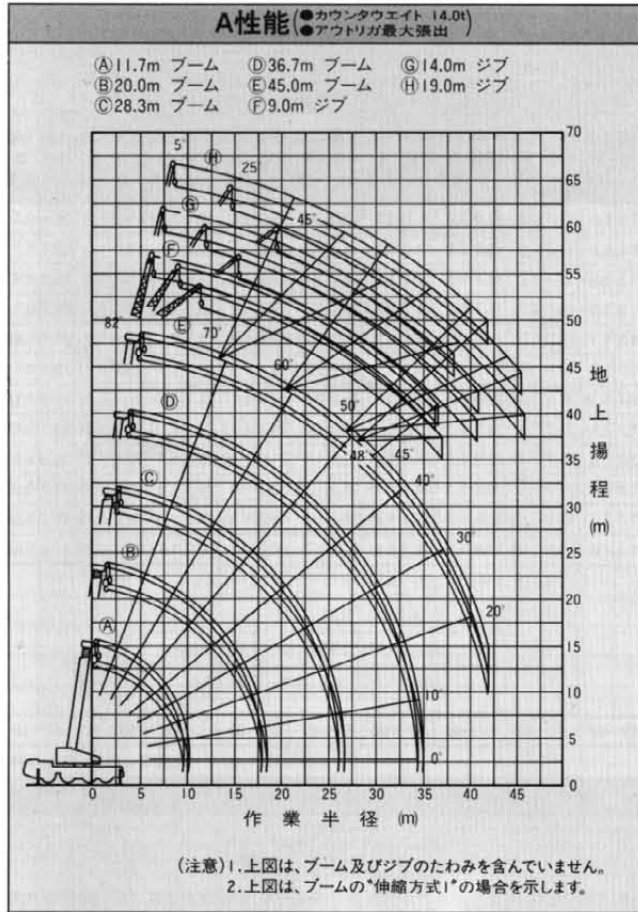
単位(t) θ:ブーム角度の範囲(無負荷時)

C 性能										D 性能																											
ジブ長さ		9.0m			14.0m			19.0m				ジブ長さ		9.0m			14.0m			19.0m																	
オフセット		5°	25°	45°	5°	25°	45°	5°	25°	45°	オフセット		5°	25°	45°	5°	25°	45°	5°	25°	45°																
ブーム角度 (°)	作業半径 (m)	定格半径 (m)	作業半径 (m)	定格半径 (m)	作業半径 (m)	定格半径 (m)	作業半径 (m)	定格半径 (m)	作業半径 (m)	定格半径 (m)	ブーム角度 (°)	作業半径 (m)	定格半径 (m)	作業半径 (m)	定格半径 (m)	作業半径 (m)	定格半径 (m)	作業半径 (m)	定格半径 (m)	作業半径 (m)	定格半径 (m)																
82	7.6	6.5	10.1	4.2	11.9	3.0	8.7	3.5	13.0	2.4	16.0	1.5	10.1	2.5	15.7	1.1	20.1	0.7	82	7.6	6.5	10.1	4.2	11.9	3.0	8.7	3.5	13.0	2.4	16.0	1.5	10.1	2.5	15.7	1.1	20.1	0.7
80	9.8	6.5	12.1	4.2	13.8	3.0	11.0	3.5	15.1	2.4	18.0	1.5	12.7	2.5	18.0	1.1	22.1	0.7	80	9.8	6.5	12.1	4.2	13.8	3.0	11.0	3.5	15.1	2.4	18.0	1.5	12.7	2.5	18.0	1.1	22.1	0.7
79	10.8	6.5	13.1	4.2	14.8	3.0	12.2	3.5	16.2	2.4	19.0	1.5	13.9	2.5	19.1	1.1	23.2	0.7	79	10.8	6.5	13.1	4.2	14.8	3.0	12.2	3.5	16.2	2.4	19.0	1.5	13.9	2.5	19.1	1.1	23.2	0.7
78	11.9	6.5	14.1	4.2	15.7	3.0	13.3	3.5	17.2	2.4	19.9	1.5	15.1	2.45	20.3	1.1	24.2	0.7	78	11.9	6.5	14.1	4.2	15.7	3.0	13.3	3.5	17.2	2.4	19.9	1.5	15.1	2.45	20.3	1.1	24.2	0.7
75	14.8	5.7	17.0	4.0	18.5	2.95	16.6	3.5	20.3	2.25	22.8	1.5	18.5	2.1	23.5	1.0	27.1	0.68	75	14.8	5.7	17.0	4.0	18.5	2.95	16.6	3.5	20.3	2.25	22.8	1.5	18.5	2.1	23.5	1.0	27.1	0.68
73	16.7	5.2	18.8	3.85	20.3	2.9	18.8	3.5	22.3	2.15	24.7	1.5	20.7	1.9	25.6	0.97	29.1	0.67	73	16.7	5.2	18.8	3.85	20.3	2.9	18.8	3.5	22.3	2.15	24.7	1.5	20.7	1.9	25.6	0.97	29.1	0.67
70	19.4	4.35	21.5	3.55	22.9	2.8	22.0	3.3	25.2	2.0	27.4	1.5	24.1	1.7	28.7	0.91	31.9	0.66	70	19.4	4.35	21.5	3.55	22.9	2.8	22.0	3.3	25.2	2.0	27.4	1.5	24.1	1.7	28.7	0.91	31.9	0.66
68	21.2	3.85	23.2	3.2	24.5	2.75	23.9	3.0	27.0	1.9	29.1	1.47	26.2	1.55	30.7	0.88	33.7	0.65	68	21.2	3.85	23.2	3.2	24.5	2.75	23.9	3.0	27.0	1.9	29.1	1.47	26.2	1.55	30.7	0.88	33.7	0.65
65	23.8	3.3	25.7	2.75	26.9	2.5	26.7	2.5	29.8	1.8	31.6	1.42	29.3	1.4	33.6	0.84	36.3	0.64	65	23.8	3.3	25.7	2.75	26.9	2.5	26.7	2.5	29.8	1.8	31.6	1.42	29.3	1.4	33.6	0.84	36.3	0.64
63	25.4	2.95	27.3	2.5	28.5	2.3	28.5	2.25	31.5	1.75	33.3	1.4	31.3	1.3	35.5	0.81	37.9	0.63	63	25.4	2.95	27.3	2.5	28.5	2.3	28.5	2.25	31.5	1.75	33.3	1.4	31.3	1.3	35.5	0.81	37.9	0.63
60	27.9	2.55	29.7	2.2	30.7	2.05	31.2	1.95	34.1	1.6	35.6	1.35	34.3	1.2	38.2	0.78	40.3	0.62																			
58	29.4	2.2	31.2	2.0	32.1	1.85	32.9	1.75	35.6	1.45	37.1	1.34	36.2	1.15	39.9	0.76	41.8	0.62																			
55	31.5	1.45	33.2	1.3	34.0	1.25	35.2	1.3	37.9	1.2	39.1	1.1	39.0	1.05	42.4	0.73	44.0	0.62																			
53	32.9	1.05	34.5	0.9	35.2	0.85	36.7	0.9	39.2	0.75	40.3	0.7	40.6	0.8	44.0	0.68	45.4	0.6																			
50	34.9	0.5																																			
θ (°)	49~82	52~82	52~82	52~82	52~82	52~82	52~82	52~82	52~82	52~82	52~82	52~82	θ (°)	62~82	62~82	62~82	62~82	62~82	62~82	62~82	62~82	62~82	62~82	62~82	62~82	62~82	62~82	62~82	62~82	62~82	62~82	62~82	62~82				

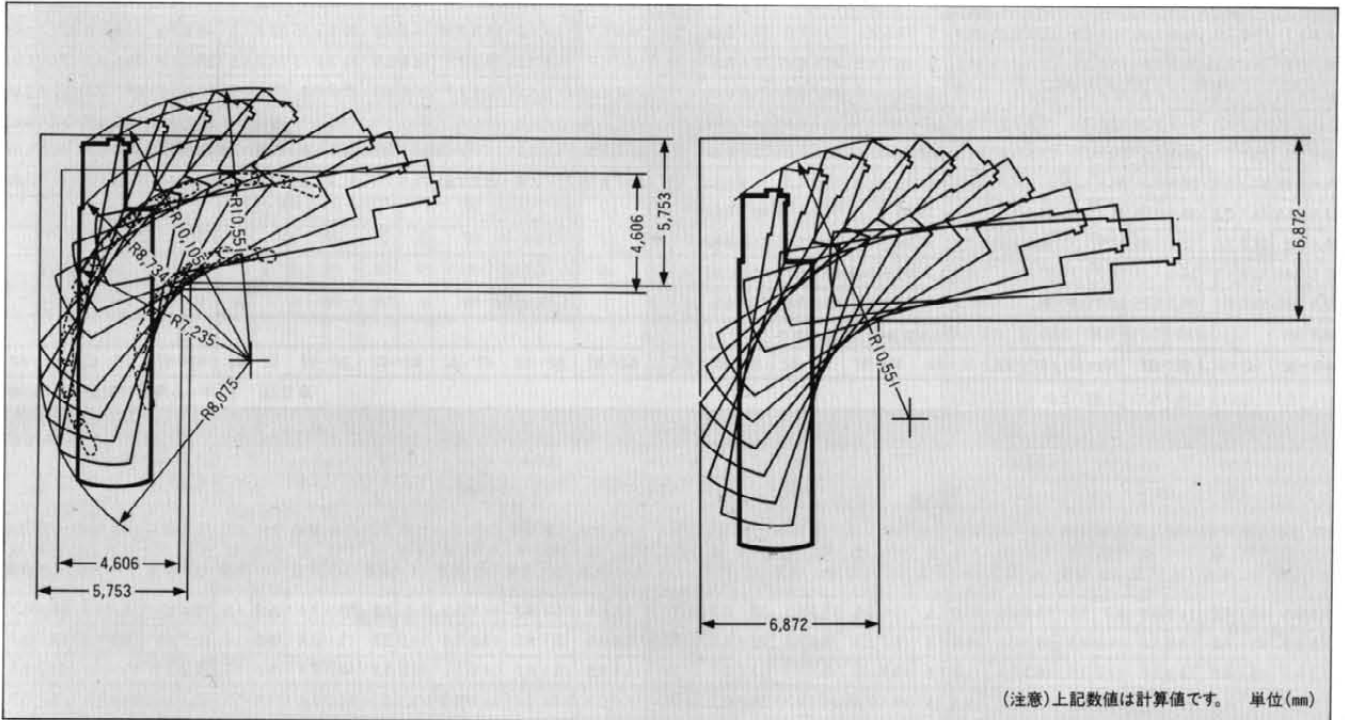
単位(t) θ:ブーム角度の範囲(無負荷時)

E 性能										F 性能																			
ジブ長さ		9.0m			14.0m			19.0m				ジブ長さ		9.0m			14.0m			19.0m									
オフセット		5°	25°	45°	5°	25°	45°	5°	25°	45°	オフセット		5°	25°	45°	5°	25°	45°	5°	25°	45°								
ブーム角度 (°)	作業半径 (m)	定格半径 (m)	作業半径 (m)	定格半径 (m)	作業半径 (m)	定格半径 (m)	作業半径 (m)	定格半径 (m)	作業半径 (m)	定格半径 (m)	ブーム角度 (°)	作業半径 (m)	定格半径 (m)	作業半径 (m)	定格半径 (m)	作業半径 (m)	定格半径 (m)	作業半径 (m)	定格半径 (m)	作業半径 (m)	定格半径 (m)								
82	7.6	6.5	10.1	4.2	11.9	3.0	8.7	3.5	13.0	2.4	16.0	1.5	10.1	2.5	15.7	1.1	20.1	0.7	82	7.6	6.5	10.1	4.2	11.9	3.0	8.7	3.5	13.0	2.4

■作業半径揚程図

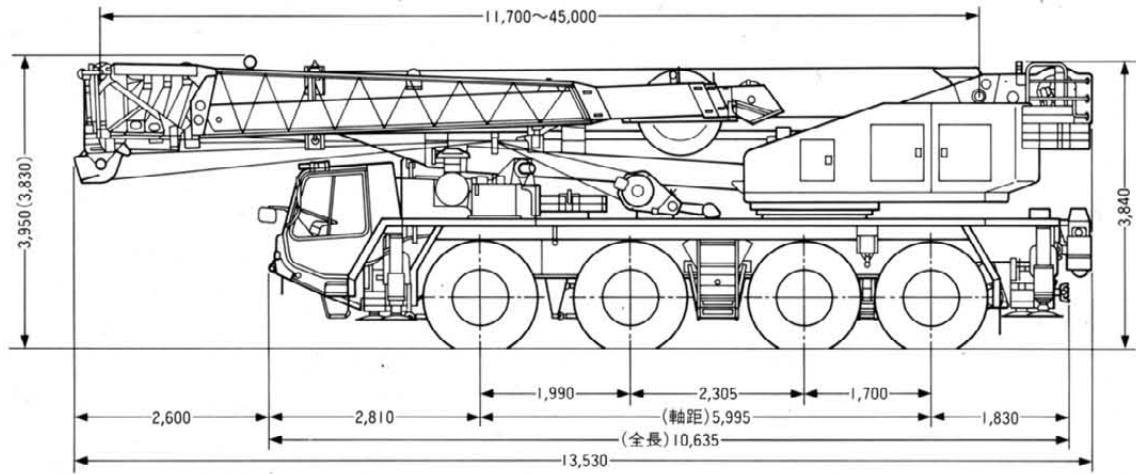
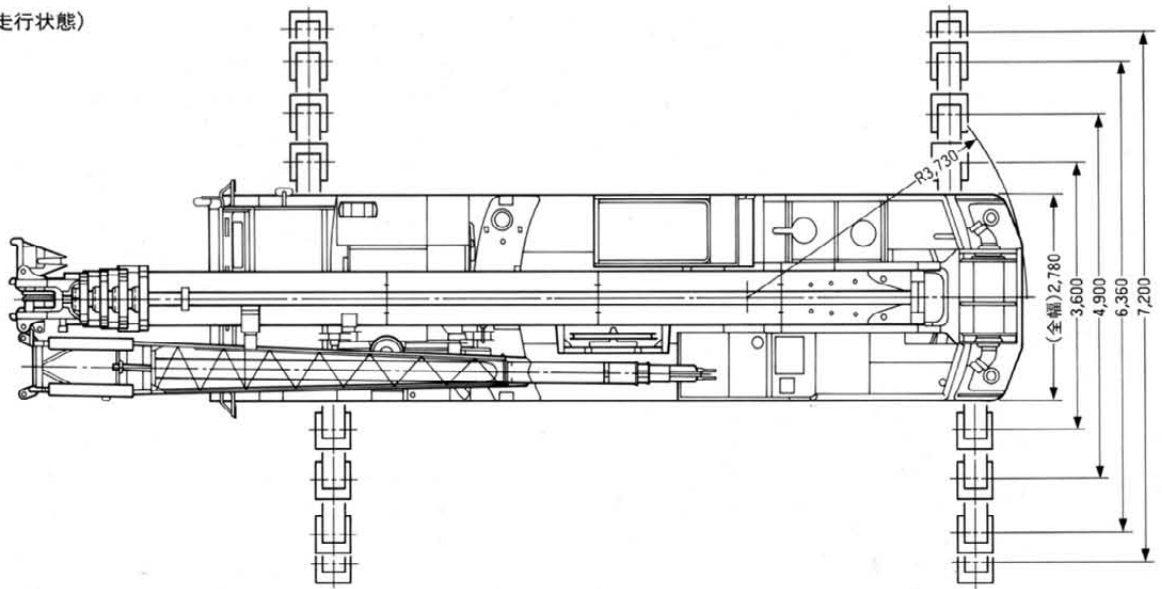


■最小直角通路幅 (8輪ステアリング)

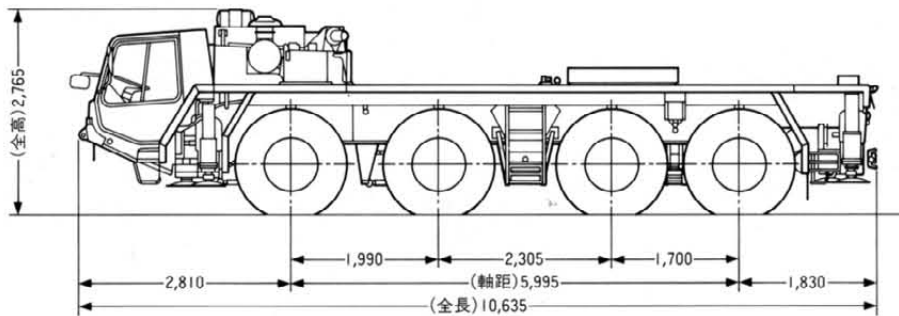
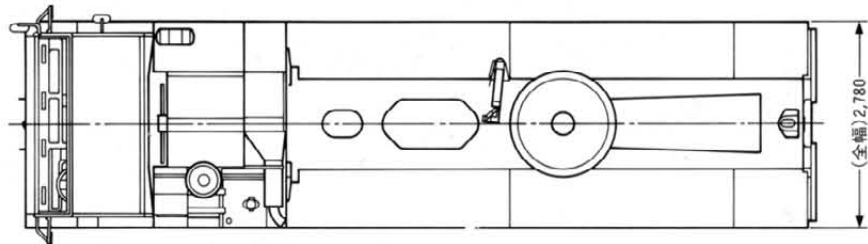


■ 外観図

(構内走行状態)



(公道走行状態)



(注意) 全高の数値は標準走行状態を示し、()内は車高を下げた場合の数値です。

1/100 単位(mm)

- (注意) 1. 本機は、公道を走行する場合には、旋回体を別送し、台車のみで走行しなければなりません。
2. 道路法による基本通行条件のC条件適合車です。

幸せと感動を伝える創造企業

株式会社 タタ